

3M 5911 P1 / 5925 P2 5935 P3

Filtre particule

Filtrele pentru particule 5911 P1 / 5925 P2 / 5935 P3 pot fi folosite împreună cu filtrele de vapori și gaze folosind capacul 501.



Pot fi folosite și singure, folosind capacul 501 și platforma 603.

1. Plasati filtrul in capac cu partea inprimata către filtrul de vapori și gaze sau către platforma 603 (dacă este utilizată).

Figura 1

2. Presati capacul pe filtrul de vapori și gaze sau pe platformă; în cazul folosirii platformei 603, aceasta trebuie în prealabil scoasă de pe piesa facială. Ansamblul trebuie să arate sigur.

Figura 2

Filtrul de particule trebuie să acopere complet suprafața filtrului de vapori și gaze sau a platformei, dacă este cazul.

Asamblarea incorectă duce la scăderea performanțelor

Figura 3

3. Pentru înlocuirea filtrului ridicați ca în figură.

Notă: folosirea capacului ajută în efectuarea testului de verificare a etanșeității prin metoda presiunii negative.

603 INSTRUCȚIUNI DE FOLOSIRE

Pentru a atașa platforma pe piesa facială procedați în felul următor:

1. Aliniați cele două marcaje de pe piesa facială și de pe marginea platformei și apăsați.

Figura A

2. PENTRU MĂȘTILE COMPLETE FOLOȘIȚI ORIENTAREA DIN FIGURĂ.

Figura 4

3. Rotiți platforma cu 1/4 în sensul acelor de ceasornic. Pentru scoaterea platformei rotiți cu 1/4 în sensul invers acelor de ceasornic.

Figura B

LIMITĂRI ÎN UTILIZARE

a. Elementele de filtrare funcționează în atmosfere ce conțin suficient oxigen.

A nu se folosi în atmosfere deficitare în oxigen (mai puțin de 19,5% oxigen*).

b. Regulamente locale pot impune anumite limitări specifice în utilizarea filtrelor în funcție de clasa filtrului și de piesa facială folosită. Orice combinație piesă facială / filtru 3M trebuie folosită în conformitate cu standardele de securitate și sănătate profesională aplicabile (de exemplu limitele de expunere profesională, așa cum sunt specificate în Ghidul EH40), cu tabelele de selecție sau urmând sfatul unui specialist în igienă industrială.

c. Filtrele nu se vor folosi împotriva unor agenți contaminanți necunoscuți.

* definiția 3M pentru minimum necesar de oxigen.

d. Înainte de utilizare filtrele trebuie depozitate în ambalajul producătorului. Durata de serviciu a unui filtru depinde de factori precum concentrația contaminantului, debitul respirator, etc.

Filtrele pentru particule trebuie schimbate când rezistența la respirație este prea mare sau la sfârșitul fiecărui schimb.

În cazurile următoare părăsiți imediat zona, verificați integritatea echipamentului și înlocuiți eventualele elemente deteriorate:

- apar defecte,
- apar amețeli sau alte forme de indispoziție fizică,
- apar iritații.

e. Nu folosiți echipamente filtrante în spații mici, fără ventilare corespunzătoare, și în care nivelul de contaminare poate deveni deosebit de periculos.

f. Nu modificați și nu interveniți în construcția produsului.

g. A se folosi numai de către persoane avizate.

h. În examinarea condițiilor de muncă trebuie văzut dacă trebuie protejate și alte părți ale corpului, de exemplu pielea, ochii, etc.

i. A NU se folosi pe barbă sau perciuni care reduc considerabil etanșeitătea.

IMPORTANT

Înainte de folosirea filtrelor 3M 5911 P1 / 5925 P2 / 5935 P3 este important să citiți cu atenție TOATE instrucțiunile conținute în acest prospect SI cele care însoțesc celelalte produse selectate.

APROBĂRI

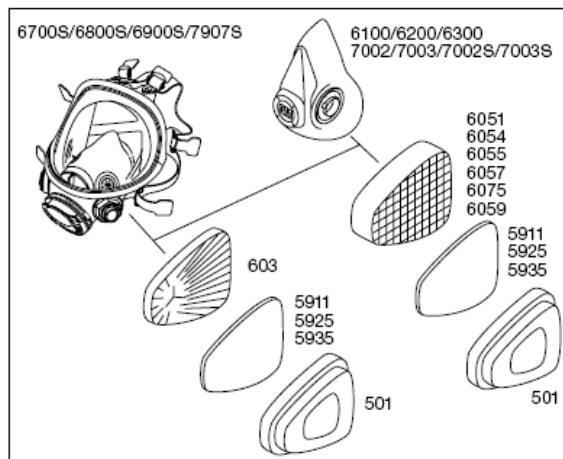
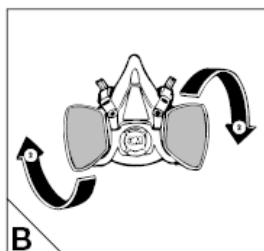
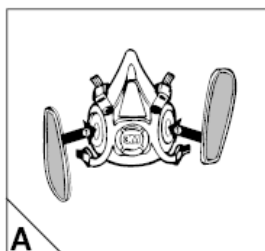
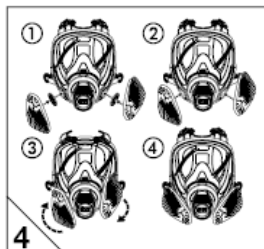
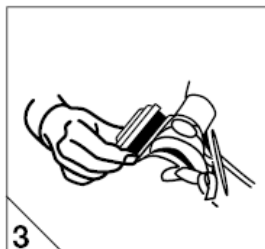
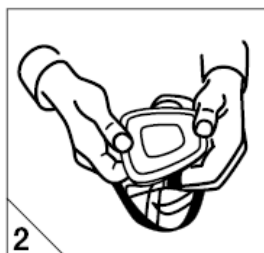
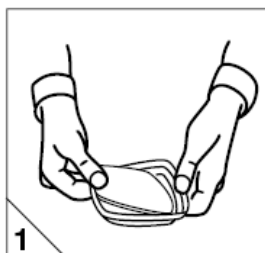
Aceste filtre răspund cerințelor esențiale cuprinse în art. 10 și 11B din Directiva Europeană 89/686 și au marcajul CE.

Filtrele 3M 5911 P1 / 5925 P2 / 5935 P3 au fost examinate în stadiul de proiect de Institutul Force-Dantest, Park Alle 345, DK 2605, Brøndby, Danemarca (0200).

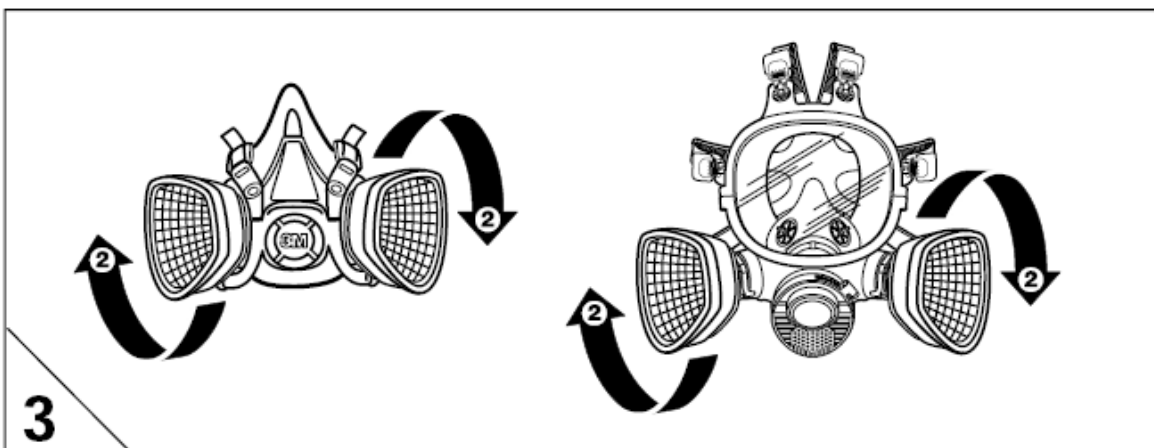
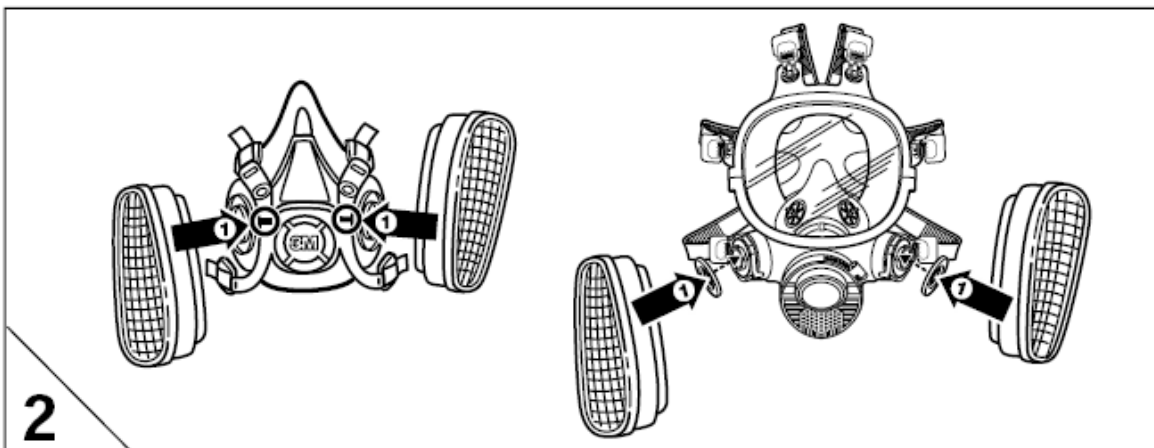
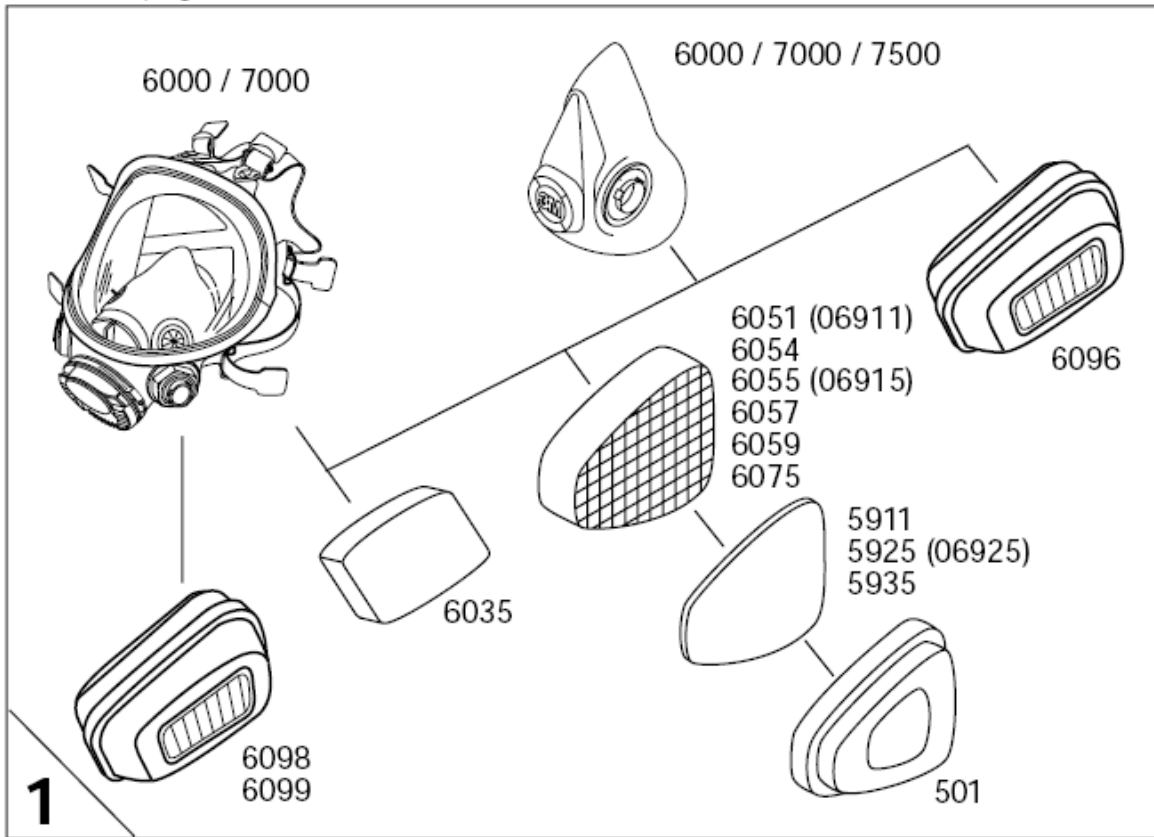
Filtrele răspund exigențelor EN 143 și sunt destinate filtrării particulelor contaminante de la locul de muncă.

Concentrațiile de lucru nu trebuie să depășească următoarele valori:

Filtre pulberi	Concentrația maximă la utilizarea semi-măștilor	Concentrația maximă la utilizarea măștilor complete
P1	4 x CMA	5 x CMA
P2 SL	10 x CMA	16 x CMA
P3 SL	50 x CMA	200 x CMA



Filtre Seria 6000
Informații pentru utilizatori



INFORMAȚII PENTRU UTILIZATORI

Vă rugăm să citiți aceste instrucțiuni împreună cu fișa informativă a filtrelor Seria 5000 și fișele informative ale pieselor faciale Seriile 3M 6000, 7000 sau 7500.



INTRODUCERE

Nerespectarea tuturor instrucțiunilor de folosire a acestui produs și/sau nepurtarea sistemului respirator pe întreaga perioadă de expunere poate afecta grav sănătatea utilizatorului, poate duce la îmbolnăviri severe sau la incapacitate permanentă de muncă și poate duce la anularea oricărei garanții.

Dacă aveți orice fel de dubii în privința compatibilității produsului cu aplicația dvs. vă recomandăm să vă consultați cu un expert în sănătate profesională sau să sunați la biroul local 3M.

Consultați lista de adrese și telefoane de pe coperta exterioară.

DESCRIEREA SISTEMULUI

În combinație cu o piesă facială, filtrele formează un aparat filtrant pentru protecție respiratorie.

Astfel de aparate sunt proiectate pentru înlăturarea gazelor, vaporilor și/sau particulelor dăunătoare din atmosfera de lucru.

Seria 3M 6000 de filtre sunt destinate folosirii împreună cu:

Semi-măștile seria 3M 6000/7000/7500

Măștile complete seria 3M 6000/7000

Toate aceste produse sunt respiratoare cu sistem de prindere 3M în baionetă.

Seria de filtre contra particulelor 3M 5000 poate fi folosită doar împreună cu filtrele contra vaporilor și gazelor Seria 3M 6000.

Pentru combinațiile permise vezi fig. 1.

OMOLOGARE

Când sunt folosite ca părți în sistemele 3M aprobate, aceste produse îndeplinesc cerințele de securitate de bază din articolele 10 și 11B ale Directivei Europene 89/686/EEC și deci poartă marca CE.

Produsul a fost examinat în stadiul de proiect de către British Standard Institute, Chiswick, London W4 4AL, England (0086).

LIMITĂRI ÎN UTILIZARE

Utilizați acest respirator numai în conformitate cu instrucțiunile:

• cuprinse în acest ghid,

• însoțind alte componente ale acestui sistem (de ex. fișa de referință a Seriei de piese faciale 3M 6000, instrucțiunile de folosire a filtrelor/sistemelor cu aducție de aer).

A nu se folosi în concentrații ce depășesc valorile cuprinse în specificațiile tehnice.

Nu folosiți sistemul împotriva substanțelor contaminante necunoscute sau care prezintă pericol imediat pentru viață, sau în atmosfere cu mai puțin de 19,5% oxigen (în definiția 3M, acestea sunt deficitare în oxigen. Pot exista și alte valori, depinde de valorile adoptate de fiecare țară).

DEPOZITAREA ȘI TRANSPORTUL

Echipamentul va fi depozitat în ambalajul său, în mediu uscat și curat, departe de acțiunea directă a razelor solare, de surse de temperatură înaltă, petrol sau vapori de solvenți.

A nu se depozita la temperaturi din afara intervalului dintre -10°C și +50°C sau la umiditate de peste 90%.

Piese faciale depozitate în condițiile de mai sus au o durată de viață pe raft de 5 ani de la data producerii.

Ambalajul original este potrivit transportării produsului pe teritoriul Comunității Europene.

SPECIFICAȚII TEHNICE

Filtre Seria 6000 – EN141:2000

cu excepția:

3M 6098 – EN371:1992

3M 6035 – EN143:2000

Filtrele de vapori și gaze 3M în general protejează fie împotriva unuia sau mai multor tipuri de contaminanți și împotriva particulelor atunci când sunt folosite împreună cu un filtru de particule.

Tipul filtrului de gaze

Tipul de gaze	Culoare	Tipuri de contaminanți
A	Maro	Vapori organici cu bune proprietăți de avertizare specificate de producător, cu punct de fierbere mai mare de 65°C.
B	Gri	Gaze și vapori anorganici cu bune proprietăți de avertizare specificate de producător
E	Galben	Gaze acide cu bune proprietăți de avertizare specificate de producător
K	Verde	Amoniac și derivați organici ai amoniacului cu bune proprietăți de avertizare specificate de producător
Formaldehidă	Verde olive	Vapori de formaldehidă
AX	Maro	Vapori organici cu bune proprietăți de avertizare specificate de producător, cu temperatură de fierbere sub 65°C, și vapori de formaldehidă.
Hg	Roșu	Vapori de mercur

Seria 6000 filtre de vapori și gaze sunt împărțite în două clase, în funcție de capacitatea de a îndepărta contaminanții din aerul inhalat.

A se utiliza doar cu piesele faciale Seriile 3M 6000 / 7000 sau 7500 și în condițiile de folosire precizate în specificațiile tehnice.

Notă: Filtrele 6098/6099 trebuie utilizate doar cu măștile complete 3M 6000/7000.

A se utiliza numai de către personal calificat și competent.

Părăsiți imediat zona dacă:

- una din părțile sistemului se deteriorează;
- debitul de aer în interiorul respiratorului scade sau se oprește;
- respirația devine greoaie sau rezistența respiratorie este ridicată;
- apar amețeli sau alte tulburări ale dispoziției fizice;
- simțiți mirosul sau gustul substanței contaminante sau apar iritații.

Nu modificați și nu interveniți în construcția acestui produs.

Acest produs nu are componente din cauciuc natural.

A nu se folosi în caz de accident.

Regulamentele naționale pot conține reglementări specifice utilizării filtrelor în funcție de clasa filtrului și piesa facială utilizată. Utilizarea oricărei combinații filtru/piesă facială 3M trebuie să corespundă standardelor de securitate și sănătate profesională aplicabile, tabelelor de selecție sau recomandărilor unui specialist.

MARCAREA ECHIPAMENTULUI

Toate filtrele contra particulelor Seria 3M 6000 sunt marcate conform EN141:2000 cu excepția 3M 6098 care este marcat conform EN371:1992 și 3M 6035 care este marcat conform EN143:2000.

Fiecare filtru este de asemenea marcat cu durata limită de utilizare.

INSTRUCȚIUNI DE UTILIZARE

1. Scoateți filtrul din ambalaj, verificați dacă este filtrul potrivit pentru aplicația dvs. - verificați culoarea, litera de cod și vedeți dacă nu a fost depășită data de expirare.

Atenție: la utilizarea filtrelor despachetate în prealabil deoarece ar putea avea o durată de utilizare diminuată sau ar putea fi utilizate anterior.

2. Instrucțiuni pentru ansamblul filtru/piesa facială:

- Aliniați marcajul de pe filtru cu cel de pe piesa facială ca în figură și presați (fig. 2).
 - Rotiți filtrul cu 1/4 în sensul acelor de ceasornic. Pentru a scoate filtrul, rotiți cu 1/4 în sens invers acelor de ceasornic (fig. 3).
3. Aruncați și înlocuiți ambele filtre deodată. Asigurați-vă că ambele filtre sunt de același tip și de aceeași clasă.
4. Durata efectivă de viață a unui filtru depinde de nivelul de contaminare, intensitatea muncii, timpul de expunere, etc. Sfârșitul acesteia este marcat de pătrunderea în interiorul măștii a proprietăților de avertizare: gust, miros. Filtrele pentru particule trebuie înlocuite când respirația devine dificilă.

Înlăturarea pieselor se va face în concordanță cu regulamentele de mediu naționale.

Clasele de filtre de vapori și gaze

Clasa filtrului de gaze	Concentrația maximă la utilizarea semi-măștilor 6000/7000/7500	Concentrația maximă la utilizarea măștilor complete 6000/7000
1	1000 ppm (0,1 vol.%) sau 10 x CMA* - cea mai mică dintre aceste 2 valori	1000 ppm (0,1 vol.%) sau 200 x CMA* - cea mai mică dintre aceste 2 valori
2	5000 ppm (0,5 vol.%) sau 10 x CMA* - cea mai mică dintre aceste 2 valori	5000 ppm (0,5 vol.%) sau 200 x CMA* - cea mai mică dintre aceste 2 valori

*CMA = concentrația maximă admisă

Notă: Filtrele tip AX sunt de unică folosință

Filtrele Hg au durată maximă de utilizare de 50 ore.

Filtrele de particule pot fi împărțite în trei clase în funcție de eficiența de a îndepărta contaminanții din aerul inhalat.

Clasele de filtre de particule

Clasa filtrului particule	Concentrația maximă la utilizarea semi-măștilor 6000/7000/7500	Concentrația maximă la utilizarea măștilor complete 6000/7000
P1	4 x CMA	5 x CMA
P2	12 x CMA	16 x CMA
P3	50 x CMA	200 x CMA

Filtre Seria 6000

Tipuri de filtre	Tipuri de contaminanți
3M 6051 / 06911 A1	Vapori organici cu punct de fierbere mai mare de 65°C
3M 6055 / 06915 A2	Vapori organici cu punct de fierbere mai mare de 65°C
3M 6054 K1	Amoniac și derivați
3M 6057 ABE1	Combinat: vapori organici, gaze anorganice și gaze acide
3M 6059 ABEK1	Combinat: vapori organici, gaze anorganice, gaze acide și amoniac
3M 6075 A1/formaldehidă	Vapori organici/formaldehidă
3M 6096 HgP3	Vapori de mercur și particule
3M 6098 AXP3	Vapori organici cu punct de fierbere sub 65°C și particule
3M 6099 ABEK2P3	Combinat: vapori organici, gaze anorganice, gaze acide, amoniac și particule
3M 6035 P3	Particule

Limitările de utilizare a acestor tipuri de filtre pot fi diferite de la o țară la alta, dar în absența acestora în țara dvs. se aplică cele ce urmează.

Compuși organici cu punct scăzut de fierbere se împart în patru grupe.

GRUPA 1	Compuși organici cu punct scăzut de fierbere cu o concentrație maximă admisă (CMA) mai mică sau egală cu 10 ppm (părți per milion).
GRUPA 2	Compuși organici cu punct scăzut de fierbere cu CMA mai mare de 10 ppm.
GRUPA 3	Compuși organici cu punct scăzut de fierbere contra cărora protecția este asigurată de alte filtre decât AX (de exemplu B, E sau K).
GRUPA 4	Compuși organici cu punct scăzut de fierbere contra cărora filtrele de gaze asigură insuficientă protecție sau deloc.

Filtrele conforme cu EN 371 pot fi utilizate împotriva compușilor din grupele 1 și 2 în concentrațiile maxime date de tabelul de mai jos sau în concentrații de maximum 200XCMA, cea mai mică din aceste două valori.

GRUPA	Concentrația maximă (ppm)	Durata maximă de utilizare
GRUPA 1	100 ppm	40 min
GRUPA 1	500 ppm	20 min
GRUPA 2	1000 ppm	60 min
GRUPA 2	5000 ppm	20 min

GRUPA 1	GRUPA 2
Aldehidă acetică	Acetonă
2 Aminobutan	Bromură de etil
2,2 Aminometilpropan	Butan
Bromură de metil	Clorură de etil
1,3 Butadienă	2 Clorpropan
3 Clor 1 propenă	1,3 Ciclopentadienă
1,2 Diclor 1,1,2,2 tetrafluoretan	Dibromdifluoretan
Dimetileter	1,1 Dicloretan
Dietilamină	Dietileter
1,1, Dimetiletilamină	Dimetilcetonă
Etanol	Dimetilpropan

GRUPA 1 (continuare)	GRUPA 2 (continuare)
Iodură de metil	1,3 Epoxipropan
Alcool metilic	Formiat de etil
Propilenimină	Acetat de metil
Clorură de vinil	Metil propan
n-Pentan	
Aldehidă propilică	
2 Aldehidă propilică sau acroleină	
GRUPA 3	GRUPA 4
Disulfură de carbon	Bromtrifluoretan
Fluorură de carbonil	Clordifluoretan
Diazometan	Clorură de metil
Dimetilamină	Diclordifluoretan
1,1 Dimetil hidrazină	Diclorfluoretan
Dimetil sulfură	1,1 Difluoretan
Etilamină	Cetenă
Sulfură de etilenă	Metilacetilenă
Azotat de etil	Propan
Aldehidă formică	Triclorfluoretan
Metilmercaptan	1,1,2 Triclor 1,2,2 trifluoretan
Azotat de metil	Etilen oxid
Metilamină	
2 Propan tiol	
Triclorosilan	
Clorură de trifluoracetil	
Trimetilamină	
Trimetilclorosilan	

5925 Filtre particule

Aceste filtre răspund exigențelor EN 143 de la categoria P2 și asigură protecție numai împotriva particulelor solide și lichide nevolatile.

Asigurați-vă întotdeauna că filtrele sunt:

1. Adecvate aplicației.
2. Fixate corect pe piesa facială.
3. Purtate pe întreaga perioadă de lucru.
4. Înlocuite când este necesar.

Vezi avertismentele de pe ambalaj.

Atenție: Folosirea incorectă sau nerespectarea instrucțiunilor de folosire, la fel ca în cazul folosirii oricărui alt produs de protecție respiratorie, pot duce la îmbolnăviri severe sau la incapacitate permanentă datorită expunerii în atmosferă periculoasă. Dacă aveți unele îndoieli sau nelămuriri cu privire la utilizarea acestui produs, consultați-vă superiorul sau contactați firma 3M.

Notă: Păstrați toate instrucțiunile.